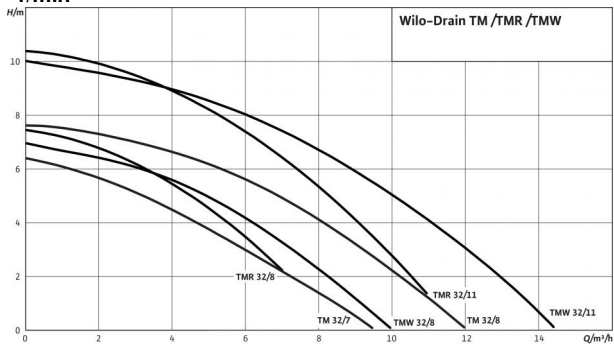


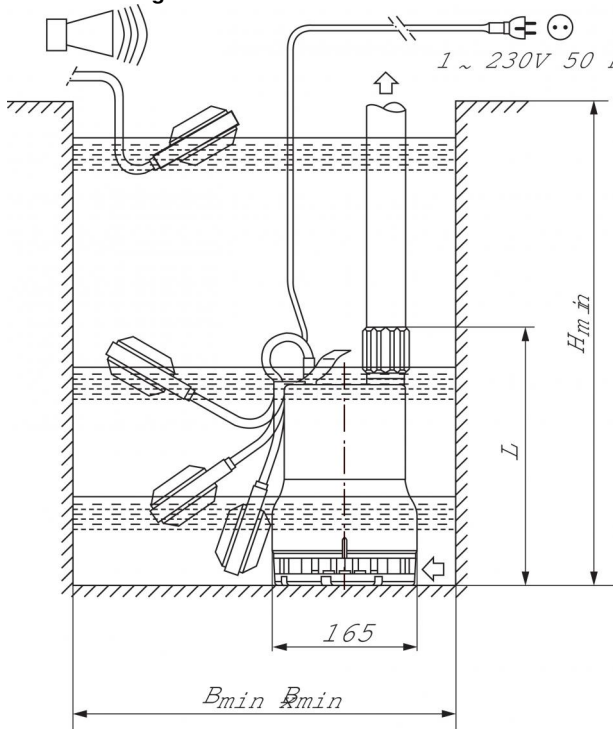
Datenblatt: Drain TM 32/7

Kennlinien Wilo-Drain TM/TMR/TMW 32 - 50 Hz - 2900 1/min



Kennlinien nach ISO 9906, Anhang A.

Maßzeichnung Drain TM/TMW/TMR



Aggregat

Förderhöhe max. H_{max}	7 m
Fördermenge max. Q_{max}	7 m ³ /h
Druckanschluss	G 1¼
Maximaler Betriebsdruck p_{max}	2 bar
Freier Kugeldurchgang	10 mm
Betriebsart (eingetaucht)	S1
Betriebsart (ausgetaucht)	S3-25%
Max. Tauchtiefe	1 m
Schutzart	IP 68
Medientemperatur T	+3 ... +35 °C
Max. Medientemperatur, kurzzeitig bis 3 min T	90 °C
Gewicht netto ca. m	4,7 kg

Motordaten

Netzanschluss	1~230 V, 50 Hz
Nennstrom I_N	1,5 A
Motornennleistung P_2	0,25 kW
Leistungsaufnahme P_1	0,32 kW
Einschaltart	direkt
Nennzahl n	2.900 1/min
Polzahl	2
Isolationsklasse	F
Max. Schalthäufigkeit	50 1/h

Kabel

Länge Anschlusskabel	4 m
Kabeltyp	H07RN-F
Kabelquerschnitt	3G1 mm ²
Art des Anschlusskabels	nicht lösbar
Netzstecker	Schuko

Ausstattung/Funktion

Schwimmerschalter	•
Motorschutz	WSK

Werkstoffe

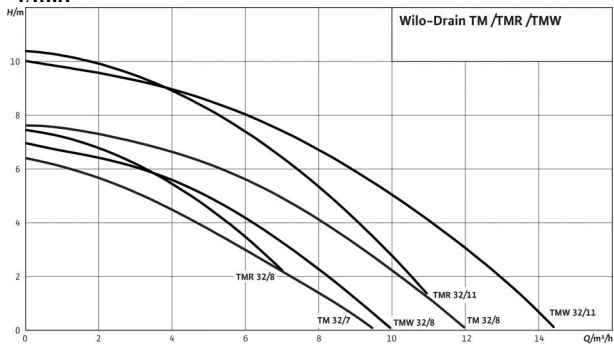
Statische Abdichtung	NBR
Lauftrad	PP-GF30
Abdichtung motorseitig	NBR
Gleitringdichtung	Kohle/Keramik
Motorgehäuse	1.4301
Pumpengehäuse	PP-GF30

Bestellinformationen

Fabrikat	Wilo
Art.-Nr.	4048412
EAN-Nummer	4016322477419
Preisgruppe	PG7

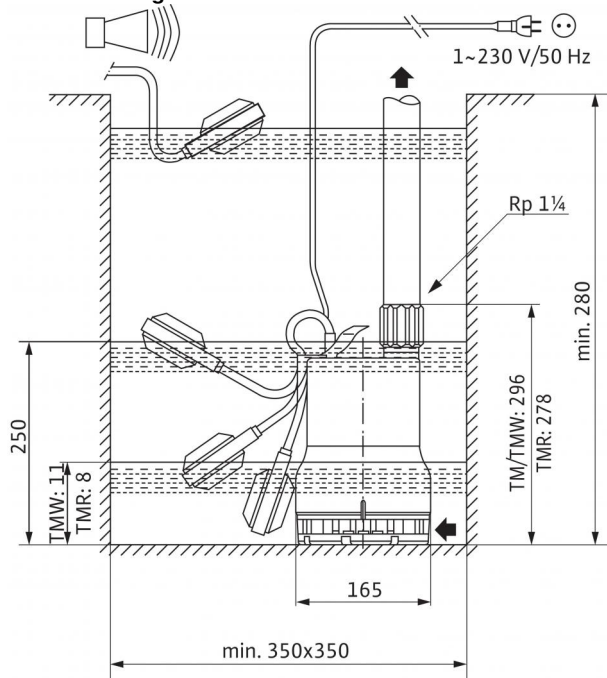
Datenblatt: Drain TM 32/8-10M

Kennlinien Wilo-Drain TM/TMR/TMW 32 - 50 Hz - 2900 1/min



Kennlinien nach ISO 9906, Anhang A.

Maßzeichnung Drain TM/TMW/TMR 32/8



Aggregat

Förderhöhe max. H_{max}	8 m
Fördermenge max. Q_{max}	10 m ³ /h
Druckanschluss	G 1/4
Maximaler Betriebsdruck p_{max}	2 bar
Freier Kugeldurchgang	10 mm
Betriebsart (eingetaucht)	S1
Betriebsart (ausgetaucht)	S3-25%
Max. Tauchtiefe	3 m
Schutzart	IP 68
Medientemperatur T	+3 ... +35 °C
Max. Medientemperatur, kurzzeitig bis 3 min T	90 °C
Gewicht netto ca. m	5,2 kg

Motordaten

Netzanschluss	1~230 V, 50 Hz
Nennstrom I_N	2,2 A
Motornennleistung P_2	0,37 kW
Leistungsaufnahme P_1	0,45 kW
Einschaltart	direkt
Nennzahl n	2.900 1/min
Polzahl	2
Isolationsklasse	F
Max. Schalthäufigkeit	50 1/h

Kabel

Länge Anschlusskabel	10 m
Kabeltyp	H07RN-F
Kabelquerschnitt	3G1 mm ²
Art des Anschlusskabels	nicht lösbar
Netzstecker	Schuko

Ausstattung/Funktion

Schwimmerschalter	-
Motorschutz	WSK

Werkstoffe

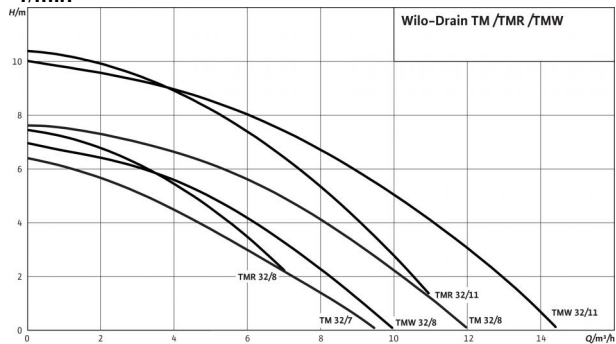
Statische Abdichtung	NBR
Lauftrad	PP-GF30
Abdichtung motorseitig	NBR
Gleitringdichtung	Kohle/Keramik
Motorgehäuse	1.4301
Pumpengehäuse	PP-GF30

Bestellinformationen

Fabrikat	Wilo
Art.-Nr.	4048411
EAN-Nummer	4016322477402
Preisgruppe	PG7

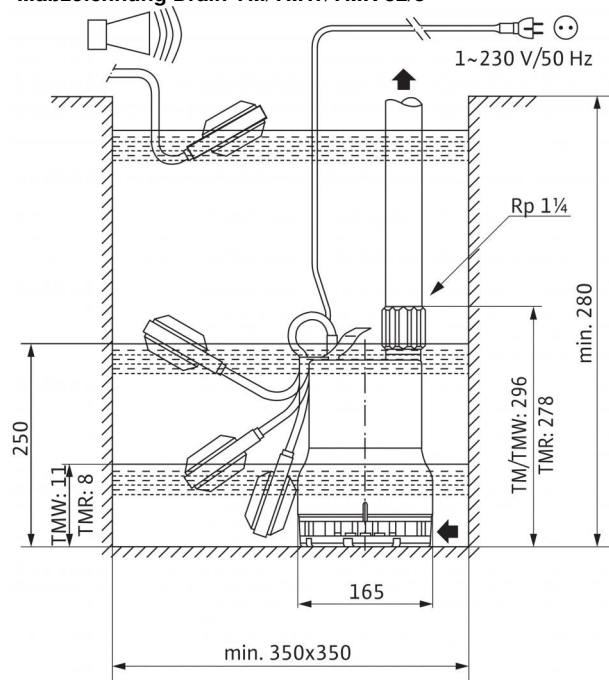
Datenblatt: Drain TMR 32/8

Kennlinien Wilo-Drain TM/TMR/TMW 32 - 50 Hz - 2900 1/min



Kennlinien nach ISO 9906, Anhang A.

Maßzeichnung Drain TM/TMW/TMR 32/8



Aggregat

Förderhöhe max. H_{max}	8 m
Fördermenge max. Q_{max}	8 m ³ /h
Druckanschluss	G 1¼
Maximaler Betriebsdruck p_{max}	2 bar
Freier Kugeldurchgang	2 mm
Betriebsart (eingetaucht)	S1
Betriebsart (ausgetaucht)	S3-25%
Max. Tauchtiefe	1 m
Schutzart	IP 68
Medientemperatur T	+3 ... +35 °C
Max. Medientemperatur, kurzzeitig bis 3 min T	90 °C
Gewicht netto ca. m	4,9 kg

Motordaten

Netzanschluss	1~230 V, 50 Hz
Nennstrom I_N	1,8 A
Motornennleistung P_2	0,37 kW
Leistungsaufnahme P_1	0,45 kW
Einschaltart	direkt
Nennzahl n	2.900 1/min
Polzahl	2
Isolationsklasse	F
Max. Schalthäufigkeit	50 1/h

Kabel

Länge Anschlusskabel	4 m
Kabeltyp	H07RN-F
Kabelquerschnitt	3G1 mm ²
Art des Anschlusskabels	nicht lösbar
Netzstecker	Schuko

Ausstattung/Funktion

Schwimmerschalter	•
Motorschutz	WSK

Werkstoffe

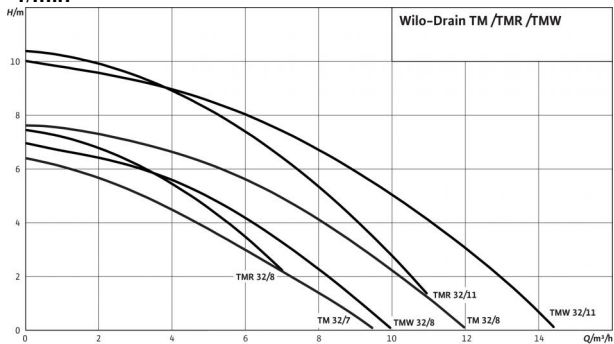
Statische Abdichtung	NBR
Lauftrad	PP-GF30
Abdichtung motorseitig	NBR
Gleitringdichtung	Kohle/Keramik
Motorgehäuse	1.4301
Pumpengehäuse	PP-GF30

Bestellinformationen

Fabrikat	Wilo
Art.-Nr.	4145325
EAN-Nummer	4048482104744
Preisgruppe	PG7

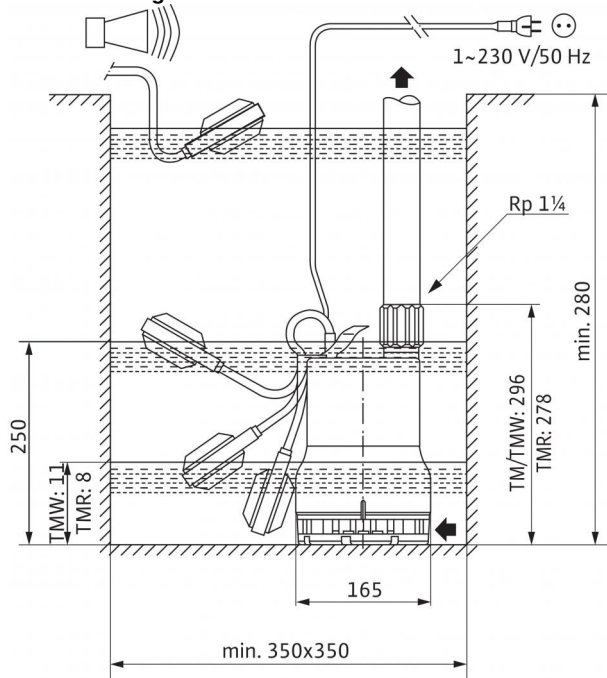
Datenblatt: Drain TMR 32/8-10M

Kennlinien Wilo-Drain TM/TMR/TMW 32 - 50 Hz - 2900 1/min



Kennlinien nach ISO 9906, Anhang A.

Maßzeichnung Drain TM/TMW/TMR 32/8



Aggregat

Förderhöhe max. H_{max}	8 m
Fördermenge max. Q_{max}	8 m ³ /h
Druckanschluss	G 1¼
Maximaler Betriebsdruck p_{max}	2 bar
Freier Kugeldurchgang	2 mm
Betriebsart (eingetaucht)	S1
Betriebsart (ausgetaucht)	S3-25%
Max. Tauchtiefe	3 m
Schutzart	IP 68
Medientemperatur T	+3 ... +35 °C
Max. Medientemperatur, kurzzeitig bis 3 min T	90 °C
Gewicht netto ca. m	5,5 kg

Motordaten

Netzanschluss	1~230 V, 50 Hz
Nennstrom I_N	1,8 A
Motornennleistung P_2	0,37 kW
Leistungsaufnahme P_1	0,45 kW
Einschaltart	direkt
Nennzahl n	2.900 1/min
Polzahl	2
Isolationsklasse	F
Max. Schalthäufigkeit	50 1/h

Kabel

Länge Anschlusskabel	10 m
Kabeltyp	H07RN-F
Kabelquerschnitt	3G1 mm ²
Art des Anschlusskabels	nicht lösbar
Netzstecker	Schuko

Ausstattung/Funktion

Schwimmerschalter	•
Motorschutz	WSK

Werkstoffe

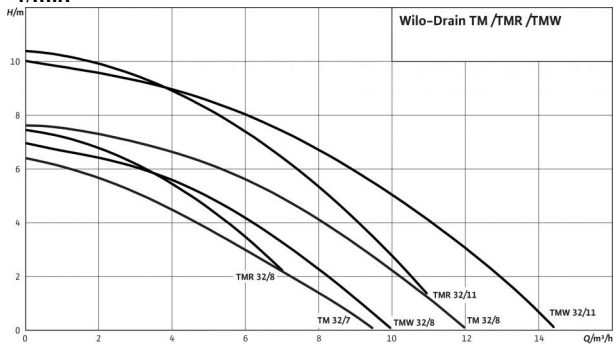
Statische Abdichtung	NBR
Lauftrad	PP-GF30
Abdichtung motorseitig	NBR
Gleitringdichtung	Kohle/Keramik
Motorgehäuse	1.4301
Pumpengehäuse	PP-GF30

Bestellinformationen

Fabrikat	Wilo
Art.-Nr.	4145326
EAN-Nummer	4048482104751
Preisgruppe	PG7

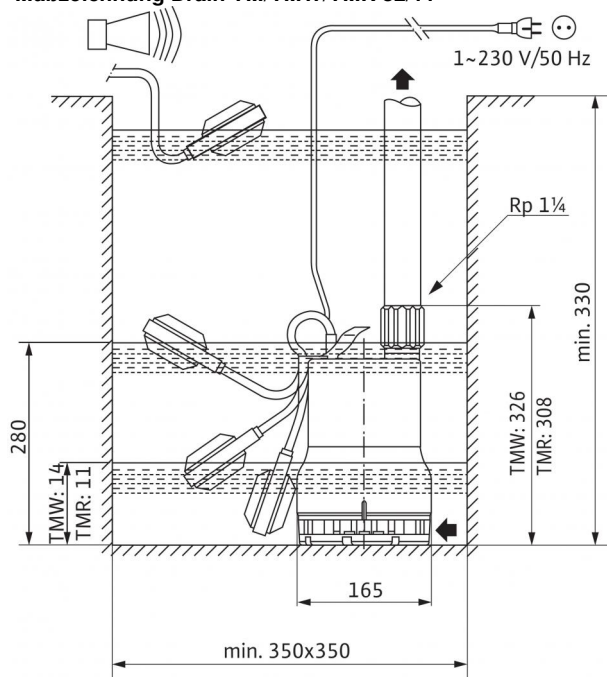
Datenblatt: Drain TMR 32/11

Kennlinien Wilo-Drain TM/TMR/TMW 32 - 50 Hz - 2900 1/min



Kennlinien nach ISO 9906, Anhang A.

Maßzeichnung Drain TM/TMW/TMR 32/11



Aggregat

Förderhöhe max. H_{max}	11 m
Fördermenge max. Q_{max}	11 m ³ /h
Druckanschluss	G 1/4
Maximaler Betriebsdruck p_{max}	2 bar
Freier Kugeldurchgang	2 mm
Betriebsart (eingetaucht)	S1
Betriebsart (ausgetaucht)	S3-25%
Max. Tauchtiefe	1 m
Schutzart	IP 68
Medientemperatur T	+3 ... +35 °C
Max. Medientemperatur, kurzzeitig bis 3 min T	90 °C
Gewicht netto ca. m	6,3 kg

Motordaten

Netzanschluss	1~230 V, 50 Hz
Nennstrom I_N	3,2 A
Motornennleistung P_2	0,55 kW
Leistungsaufnahme P_1	0,75 kW
Einschaltart	direkt
Nennzahl n	2.900 1/min
Polzahl	2
Isolationsklasse	F
Max. Schalthäufigkeit	50 1/h

Kabel

Länge Anschlusskabel	4 m
Kabeltyp	H07RN-F
Kabelquerschnitt	3G1 mm ²
Art des Anschlusskabels	nicht lösbar
Netzstecker	Schuko

Ausstattung/Funktion

Schwimmerschalter	•
Motorschutz	WSK

Werkstoffe

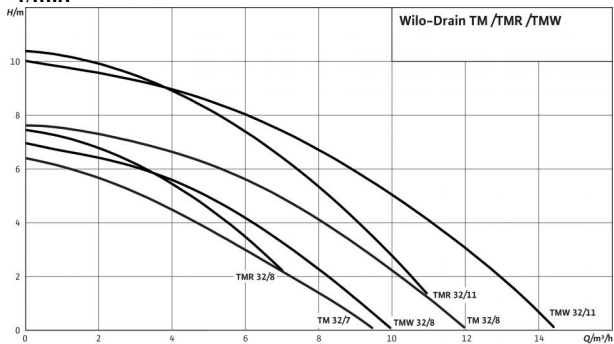
Statische Abdichtung	NBR
Lauftrad	PP-GF30
Abdichtung motorseitig	NBR
Gleitringdichtung	Kohle/Keramik
Motorgehäuse	1.4301
Pumpengehäuse	PP-GF30

Bestellinformationen

Fabrikat	Wilo
Art.-Nr.	4145327
EAN-Nummer	4048482104768
Preisgruppe	PG7

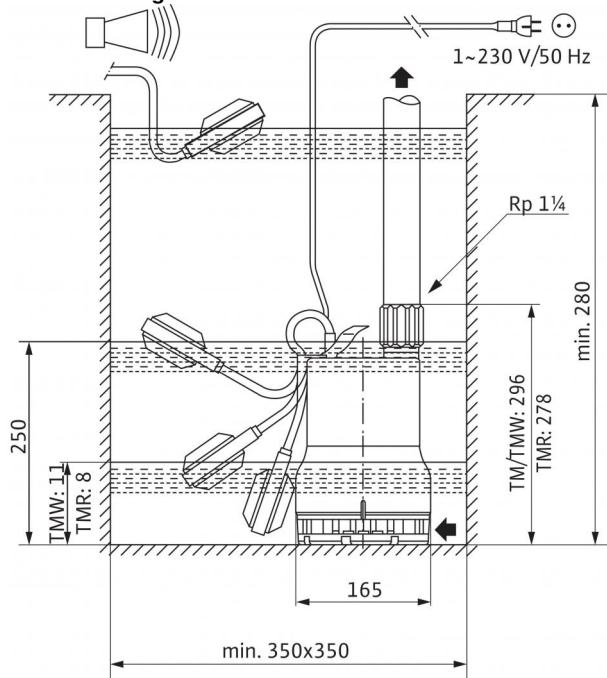
Datenblatt: Drain TMW 32/8

Kennlinien Wilo-Drain TM/TMR/TMW 32 - 50 Hz - 2900 1/min



Kennlinien nach ISO 9906, Anhang A.

Maßzeichnung Drain TM/TMW/TMR 32/8



Aggregat

Förderhöhe max. H_{max}	7 m
Fördermenge max. Q_{max}	10 m ³ /h
Druckanschluss	G 1/4
Maximaler Betriebsdruck p_{max}	2 bar
Freier Kugeldurchgang	10 mm
Betriebsart (eingetaucht)	S1
Betriebsart (ausgetaucht)	S3-25%
Max. Tauchtiefe	1 m
Schutzart	IP 68
Medientemperatur T	+3 ... +35 °C
Max. Medientemperatur, kurzzeitig bis 3 min T	90 °C
Gewicht netto ca. m	5 kg

Motordaten

Netzanschluss	1~230 V, 50 Hz
Nennstrom I_N	2,1 A
Motornennleistung P_2	0,37 kW
Leistungsaufnahme P_1	0,45 kW
Einschaltart	direkt
Nennzahl n	2.900 1/min
Polzahl	2
Isolationsklasse	F
Max. Schalthäufigkeit	50 1/h

Kabel

Länge Anschlusskabel	4 m
Kabeltyp	H07RN-F
Kabelquerschnitt	3G1 mm ²
Art des Anschlusskabels	nicht lösbar
Netzstecker	Schuko

Ausstattung/Funktion

Schwimmerschalter	•
Motorschutz	WSK

Werkstoffe

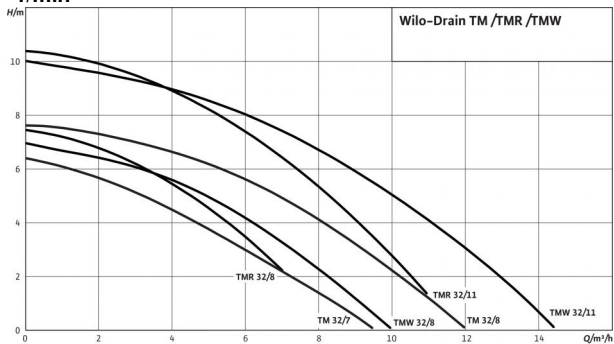
Statische Abdichtung	NBR
Lauftrad	PP-GF30
Abdichtung motorseitig	NBR
Gleitringdichtung	Kohle/Keramik
Motorgehäuse	1.4301
Pumpengehäuse	PP-GF30

Bestellinformationen

Fabrikat	Wilo
Art.-Nr.	4048413
EAN-Nummer	4016322477426
Preisgruppe	PG7

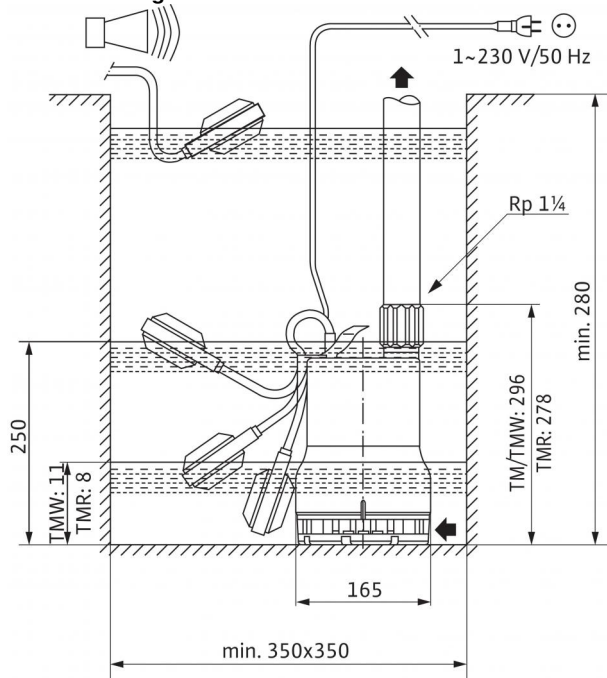
Datenblatt: Drain TMW 32/8-10M

Kennlinien Wilo-Drain TM/TMR/TMW 32 - 50 Hz - 2900 1/min



Kennlinien nach ISO 9906, Anhang A.

Maßzeichnung Drain TM/TMW/TMR 32/8



Aggregat

Förderhöhe max. H_{max}	7 m
Fördermenge max. Q_{max}	10 m ³ /h
Druckanschluss	G 1/4
Maximaler Betriebsdruck p_{max}	2 bar
Freier Kugeldurchgang	10 mm
Betriebsart (eingetaucht)	S1
Betriebsart (ausgetaucht)	S3-25%
Max. Tauchtiefe	3 m
Schutzart	IP 68
Medientemperatur T	+3 ... +35 °C
Max. Medientemperatur, kurzzeitig bis 3 min T	90 °C
Gewicht netto ca. m	5,2 kg

Motordaten

Netzanschluss	1~230 V, 50 Hz
Nennstrom I_N	2,1 A
Motornennleistung P_2	0,37 kW
Leistungsaufnahme P_1	0,45 kW
Einschaltart	direkt
Nennzahl n	2.900 1/min
Polzahl	2
Isolationsklasse	F
Max. Schalthäufigkeit	50 1/h

Kabel

Länge Anschlusskabel	10 m
Kabeltyp	H07RN-F
Kabelquerschnitt	3G1 mm ²
Art des Anschlusskabels	nicht lösbar
Netzstecker	Schuko

Ausstattung/Funktion

Schwimmerschalter	•
Motorschutz	WSK

Werkstoffe

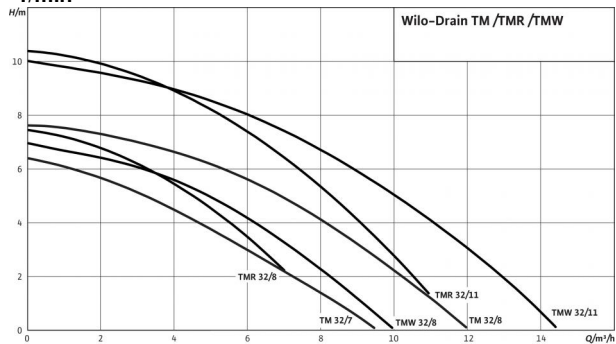
Statische Abdichtung	NBR
Lauftrad	PP-GF30
Abdichtung motorseitig	NBR
Gleitringdichtung	Kohle/Keramik
Motorgehäuse	1.4301
Pumpengehäuse	PP-GF30

Bestellinformationen

Fabrikat	Wilo
Art.-Nr.	4058059
EAN-Nummer	4016322536468
Preisgruppe	PG7

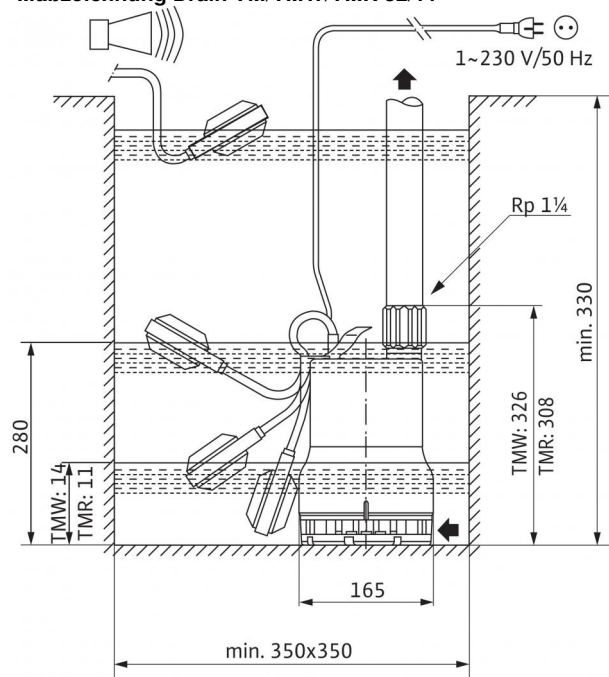
Datenblatt: Drain TMW 32/11

Kennlinien Wilo-Drain TM/TMR/TMW 32 - 50 Hz - 2900 1/min



Kennlinien nach ISO 9906, Anhang A.

Maßzeichnung Drain TM/TMW/TMR 32/11



Aggregat

Förderhöhe max. H_{max}	10 m
Fördermenge max. Q_{max}	16 m ³ /h
Druckanschluss	G 1/4
Maximaler Betriebsdruck p_{max}	2 bar
Freier Kugeldurchgang	10 mm
Betriebsart (eingetaucht)	S1
Betriebsart (ausgetaucht)	S3-25%
Max. Tauchtiefe	1 m
Schutzart	IP 68
Medientemperatur T	+3 ... +35 °C
Max. Medientemperatur, kurzzeitig bis 3 min T	90 °C
Gewicht netto ca. m	6,3 kg

Motordaten

Netzanschluss	1~230 V, 50 Hz
Nennstrom I_N	3,6 A
Motornennleistung P_2	0,55 kW
Leistungsaufnahme P_1	0,75 kW
Einschaltart	direkt
Nennzahl n	2.900 1/min
Polzahl	2
Isolationsklasse	F
Max. Schalthäufigkeit	50 1/h

Kabel

Länge Anschlusskabel	4 m
Kabeltyp	H07RN-F
Kabelquerschnitt	3G1 mm ²
Art des Anschlusskabels	nicht lösbar
Netzstecker	Schuko

Ausstattung/Funktion

Schwimmerschalter	•
Motorschutz	WSK

Werkstoffe

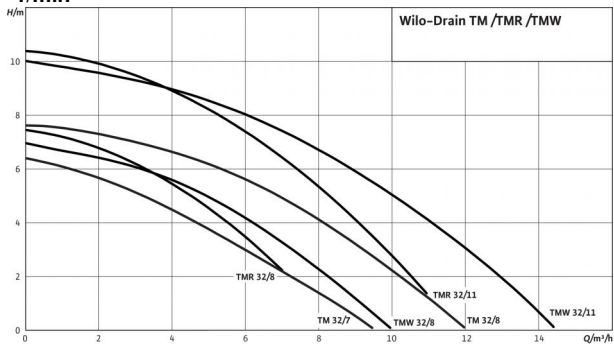
Statische Abdichtung	NBR
Lauftrad	PP-GF30
Abdichtung motorseitig	NBR
Gleitringdichtung	Kohle/Keramik
Motorgehäuse	1.4301
Pumpengehäuse	PP-GF30

Bestellinformationen

Fabrikat	Wilo
Art.-Nr.	4048414
EAN-Nummer	4016322477433
Preisgruppe	PG7

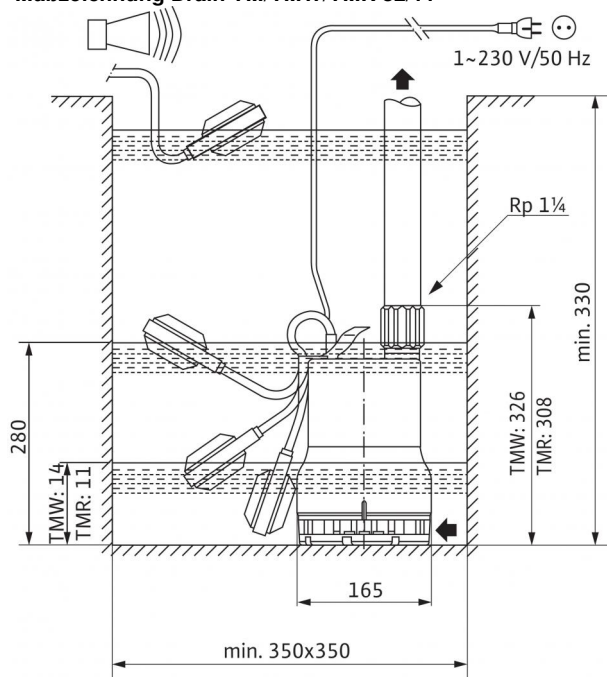
Datenblatt: Drain TMW 32/11-10M

Kennlinien Wilo-Drain TM/TMR/TMW 32 - 50 Hz - 2900 1/min



Kennlinien nach ISO 9906, Anhang A.

Maßzeichnung Drain TM/TMW/TMR 32/11



Aggregat

Förderhöhe max. H_{max}	10 m
Fördermenge max. Q_{max}	16 m ³ /h
Druckanschluss	G 1/4
Maximaler Betriebsdruck p_{max}	2 bar
Freier Kugeldurchgang	10 mm
Betriebsart (eingetaucht)	S1
Betriebsart (ausgetaucht)	S3-25%
Max. Tauchtiefe	3 m
Schutzart	IP 68
Medientemperatur T	+3 ... +35 °C
Max. Medientemperatur, kurzzeitig bis 3 min T	90 °C
Gewicht netto ca. m	6,9 kg

Motordaten

Netzanschluss	1~230 V, 50 Hz
Nennstrom I_N	3,6 A
Motornennleistung P_2	0,55 kW
Leistungsaufnahme P_1	0,75 kW
Einschaltart	direkt
Nennzahl n	2.900 1/min
Polzahl	2
Isolationsklasse	F
Max. Schalthäufigkeit	50 1/h

Kabel

Länge Anschlusskabel	10 m
Kabeltyp	H07RN-F
Kabelquerschnitt	3G1 mm ²
Art des Anschlusskabels	nicht lösbar
Netzstecker	Schuko

Ausstattung/Funktion

Schwimmerschalter	•
Motorschutz	WSK

Werkstoffe

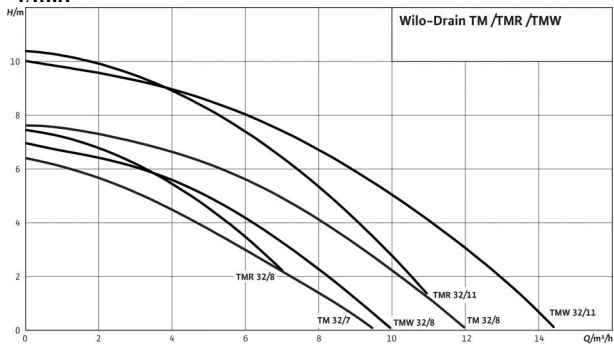
Statische Abdichtung	NBR
Lauftrad	PP-GF30
Abdichtung motorseitig	NBR
Gleitringdichtung	Kohle/Keramik
Motorgehäuse	1.4301
Pumpengehäuse	PP-GF30

Bestellinformationen

Fabrikat	Wilo
Art.-Nr.	4058060
EAN-Nummer	4016322536475
Preisgruppe	PG7

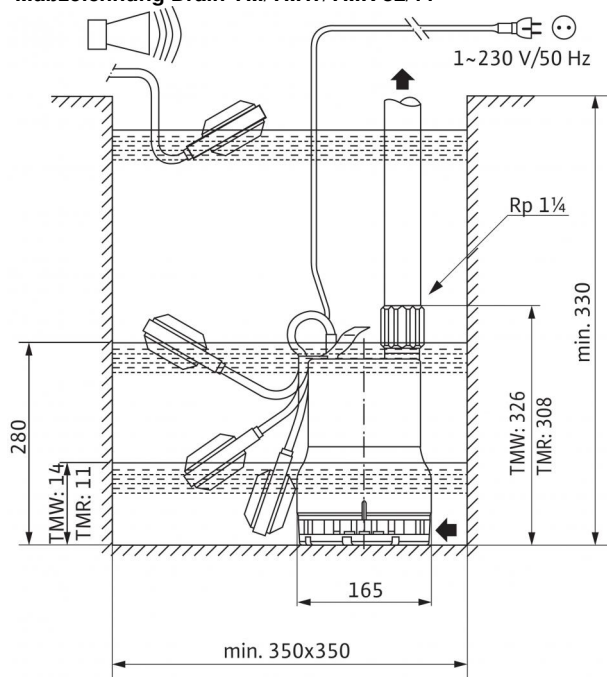
Datenblatt: Drain TMW 32/11HD

Kennlinien Wilo-Drain TM/TMR/TMW 32 - 50 Hz - 2900 1/min



Kennlinien nach ISO 9906, Anhang A.

Maßzeichnung Drain TM/TMW/TMR 32/11



Aggregat

Förderhöhe max. H_{max}	10 m
Fördermenge max. Q_{max}	16 m ³ /h
Druckanschluss	G 1 1/4
Maximaler Betriebsdruck p_{max}	2 bar
Freier Kugeldurchgang	10 mm
Betriebsart (eingetaucht)	S1
Betriebsart (ausgetaucht)	S3-25%
Max. Tauchtiefe	3 m
Schutzart	IP 68
Medientemperatur T	+3 ... +35 °C
Max. Medientemperatur, kurzzeitig bis 3 min T	90 °C
Gewicht netto ca. m	6,7 kg

Motordaten

Netzanschluss	1~230 V, 50 Hz
Nennstrom I_N	3,6 A
Motornennleistung P_2	0,55 kW
Leistungsaufnahme P_1	0,75 kW
Einschaltart	direkt
Nennzahl n	2.900 1/min
Polzahl	2
Isolationsklasse	F
Max. Schalthäufigkeit	50 1/h

Kabel

Länge Anschlusskabel	10 m
Kabeltyp	H07RN-F
Kabelquerschnitt	3G1 mm ²
Art des Anschlusskabels	nicht lösbar
Netzstecker	Schuko

Ausstattung/Funktion

Schwimmerschalter	•
Motorschutz	WSK

Werkstoffe

Statische Abdichtung	NBR
Lauftrad	PP-GF30
Abdichtung motorseitig	NBR
Gleitringdichtung	Kohle/Keramik
Motorgehäuse	1.4404
Pumpengehäuse	PP-GF30

Bestellinformationen

Fabrikat	Wilo
Art.-Nr.	4048715
EAN-Nummer	4016322499541
Preisgruppe	PG7